



VOLEVATCH

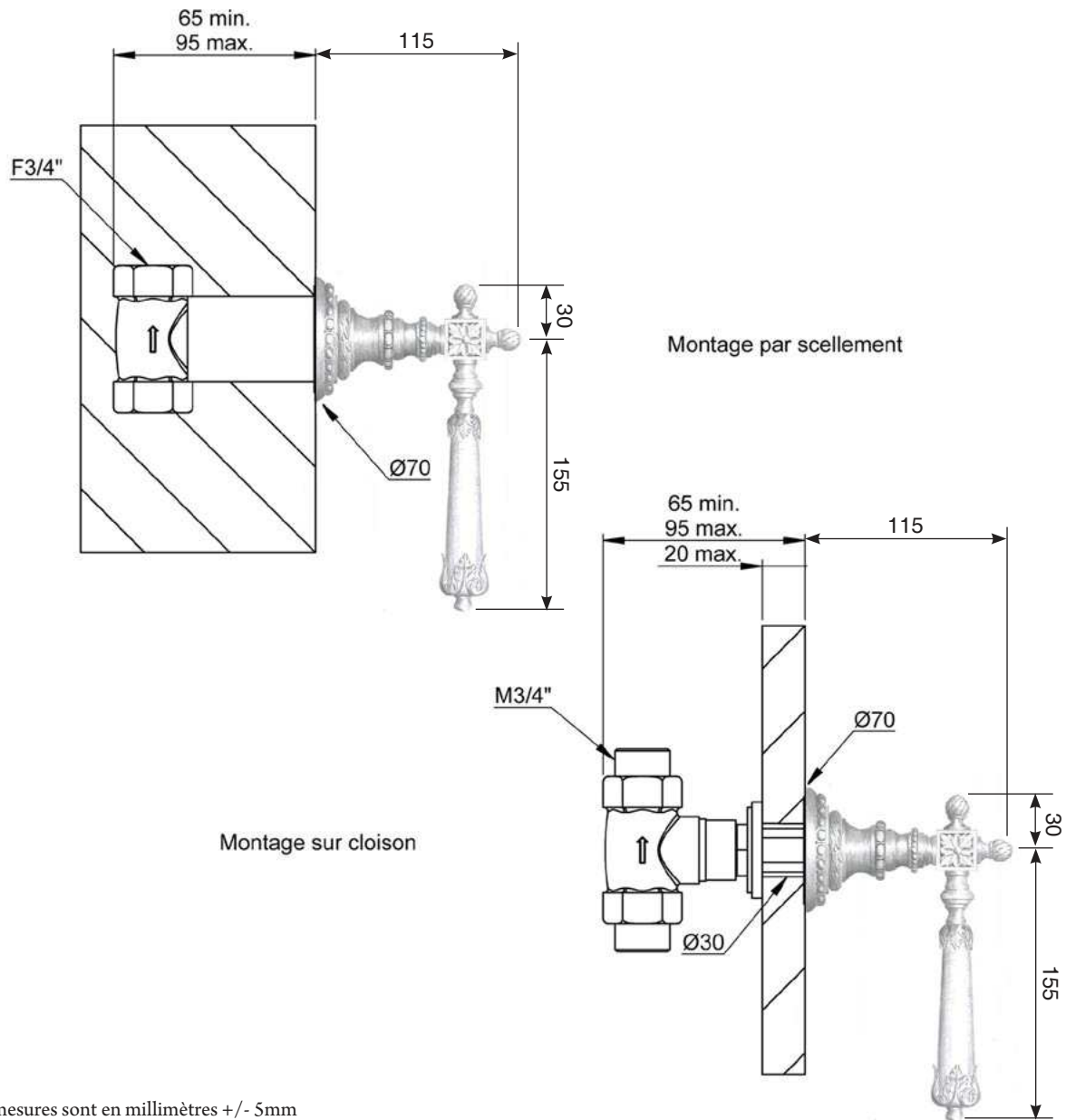
ORFÈVRE DU BAIN

SÉRIE LIMITÉE VERSAILLES

V/RM-00-M4

Robinet mural 3/4", fermeture gauche

3/4" deck-mounted shut-off valve, lefthand closing



Toutes les mesures sont en millimètres +/- 5mm
All measurements are in millimetres +/- 5mm

GALERIE VOLEVATCH

108, rue du Cherche Midi
75006 Paris
Tél. : +33 (0)1 42 22 42 55
Fax : +33 (0)1 42 22 15 77
info@volevatch.fr
www.volevatch

SAS au capital de 300 000
RCS Paris B 394 395 958
NAF : 361 E - N° TVA : FR 25394395958

