



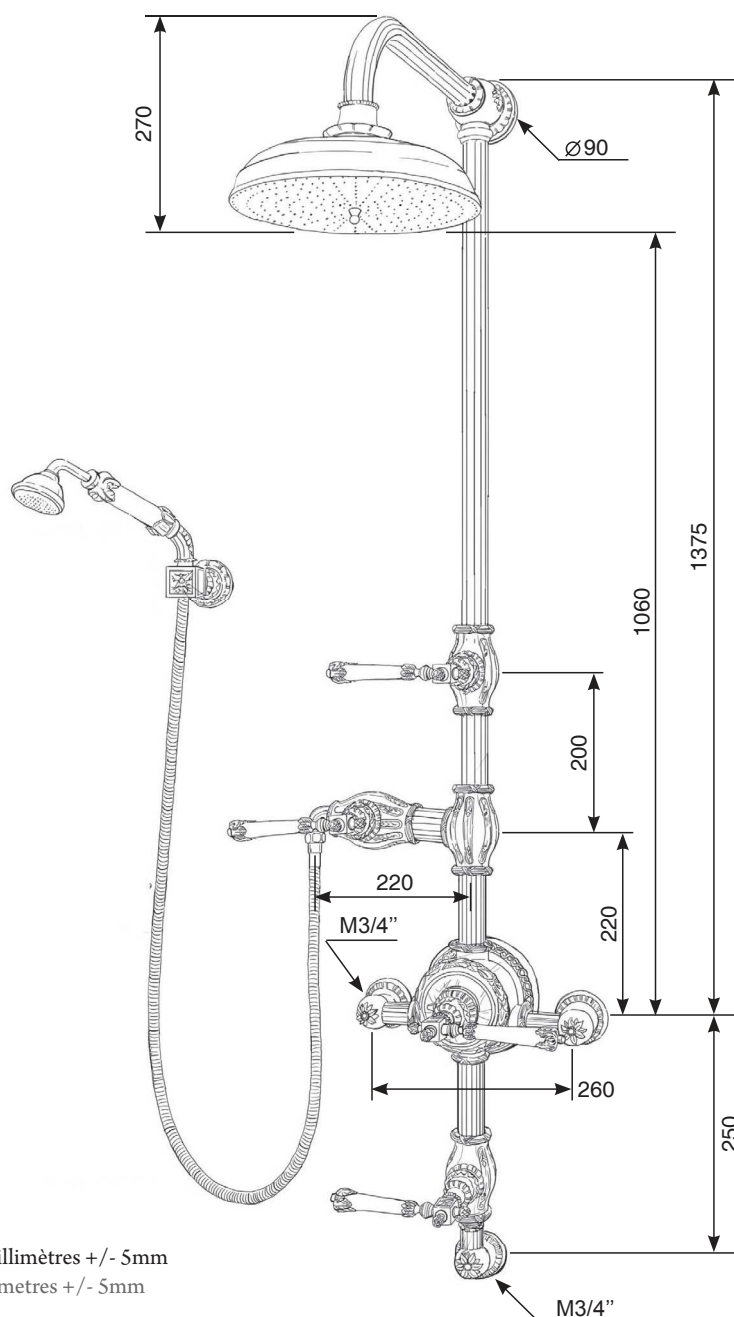
VOLEVATCH

ORFÈVRE DU BAIN

SÉRIE LIMITÉE VERSAILLES

V/DT-X4-3E

Ensemble externe avec mitigeur thermostatique, douche Ø300 et douchette
Shower set with thermostatic valve, shower arm 12'' rose, handshower



GALERIE VOLEVATCH

108, rue du Cherche Midi
75006 Paris
Tél. : +33 (0)1 42 22 42 55
Fax : +33 (0)1 42 22 15 77
info@volevatch.fr
www.volevatch

SAS au capital de 300 000
RCS Paris B 394 395 958
NAF : 361 E - N° TVA : FR 25394395958

