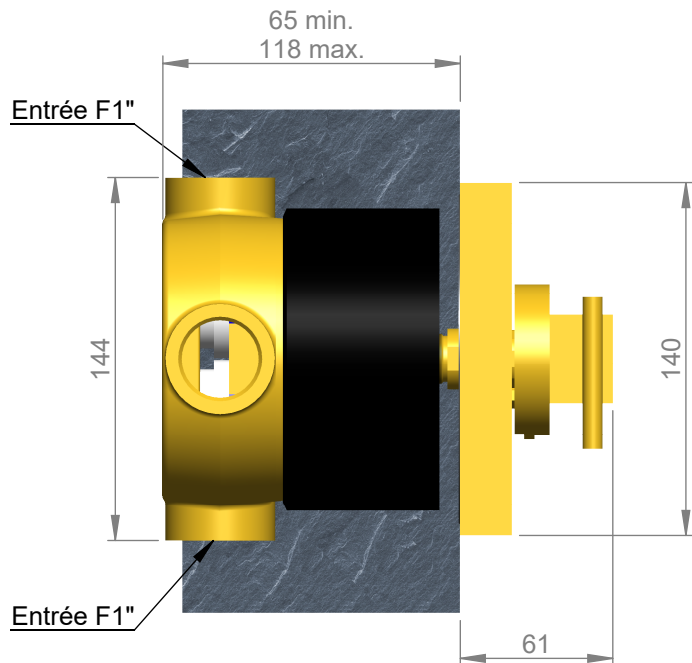


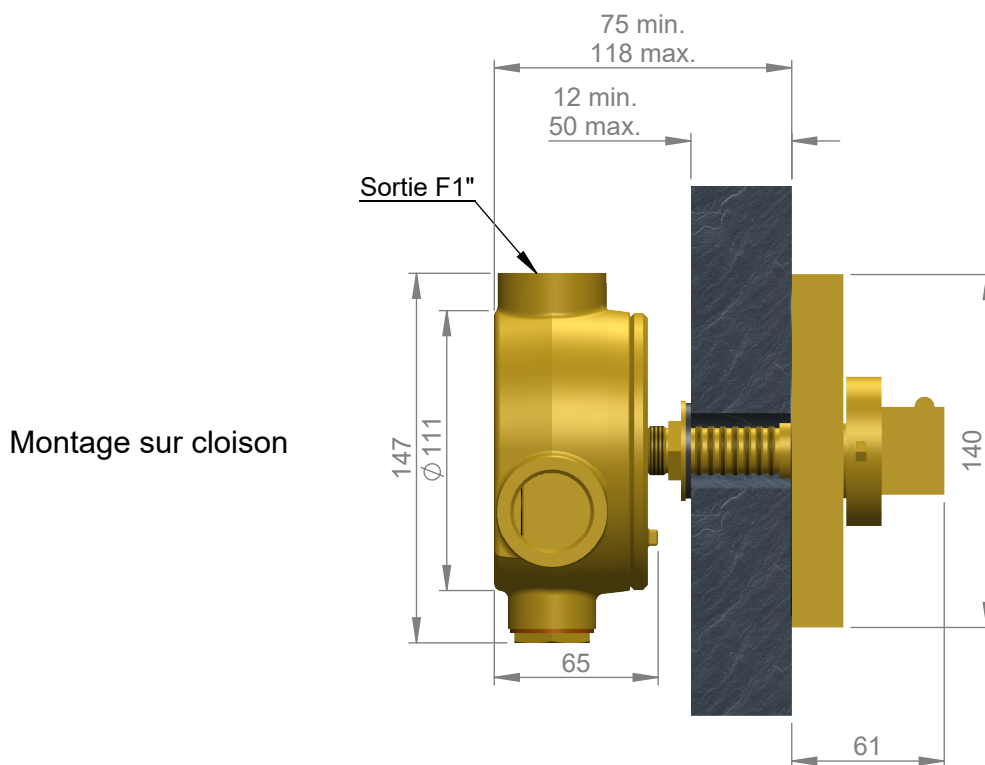


VOLEVATCH

ORFÈVRE DU BAIN



Montage par scellement



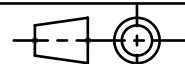
Montage sur cloison

Handcrafted with finest raw materials. Manufacture Volevatch 1 bis place Jean-Jaurès - 80130 Tully

Date / Date :
12/02/2018

Référence : S/RM-T3-00

Echelle :
1:3



Mitigeur thermostatique T3 mural

Tolérances / Tolerances : +/- 5mm
Unités / units : mm/°/gr

Matière : Laiton massif
Raw Material : Massive brass

T3 thermostatic valve

Format :
A4

Page : 1 / 1