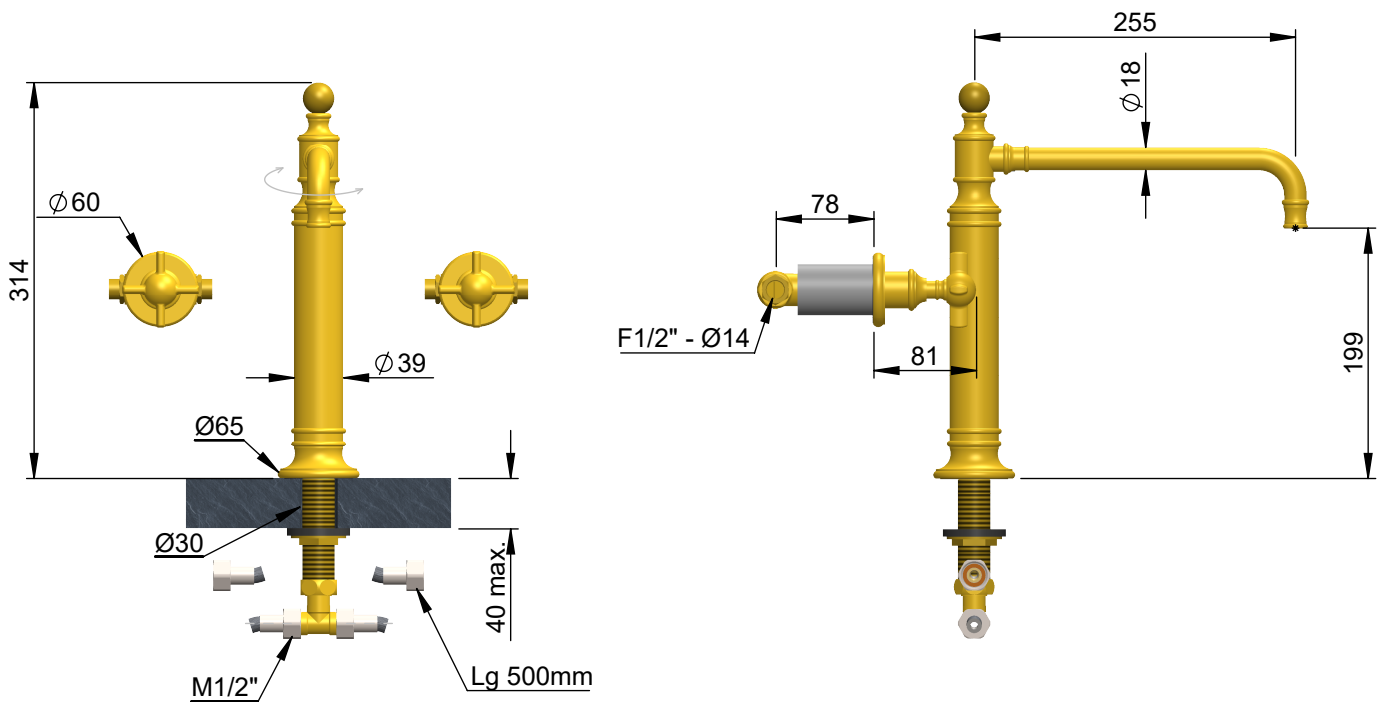




VOLEVATCH

ORFÈVRE DU BAIN



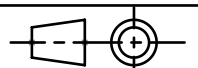
8 L/min

Handcrafted with finest raw materials. Manufacture Volevatch 1 bis place Jean-Jaurès - 80130 Tully

Date / Date :
28/07/2011

Référence : H/L3-M1-1B

Echelle :
1:6



Mélangeur à colonne, H315, bec mobile, bec mobile, robinets muraux,
sans vidage
3-hole mixer raised H315, moveable spout, deck-mounted valves
without integrated drain

Tolérances / Tolerances : +/- 5mm
Unités / units : mm^{1/2}/gr

Matière : Laiton massif
Raw Material : Massive brass

Format :
A4

Page : 1 / 1