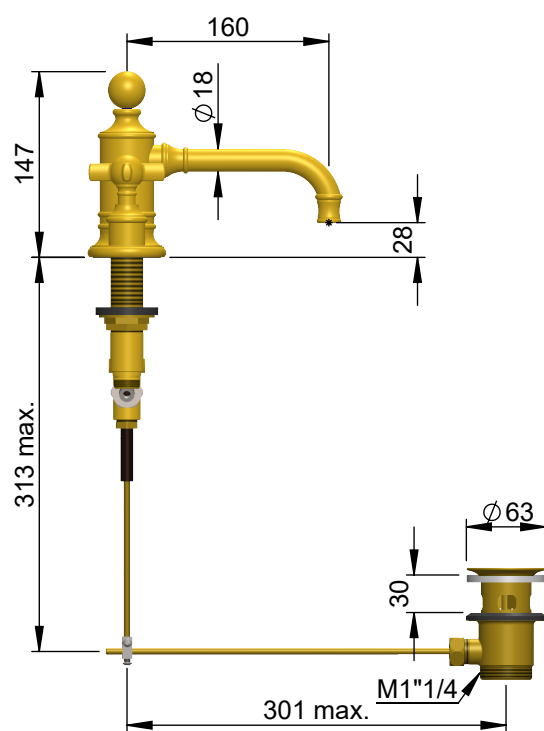
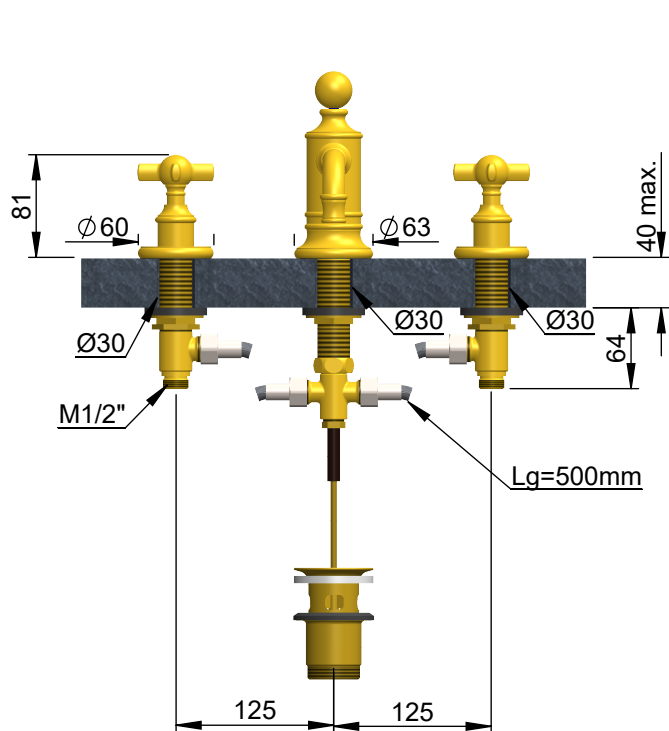




VOLEVATCH

ORFÈVRE DU BAIN



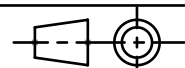
8 L/min

Handcrafted with finest raw materials. Manufacture Volevatch 1 bis place Jean-Jaurès - 80130 Tully

Date / Date :
28/07/2011

Référence : H/L2-P0-1A

Echelle :
1:6



Mélangeur 3 trous sur plan, bec droit avec vidage intégré
Deck-mounted 3 holes mixer with straight spout and integrated drain

Format :
A4

Tolérances / Tolerances : +/- 5mm
Unités / units : mm"/gr

Matière : Laiton massif
Raw Material : Massive brass

Page : 1 / 1