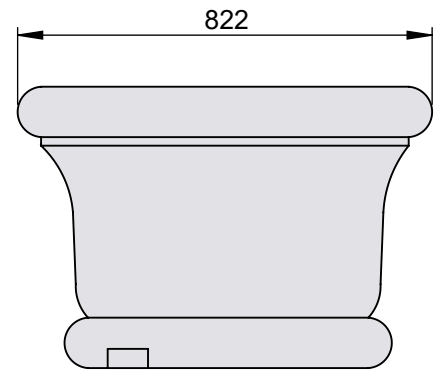
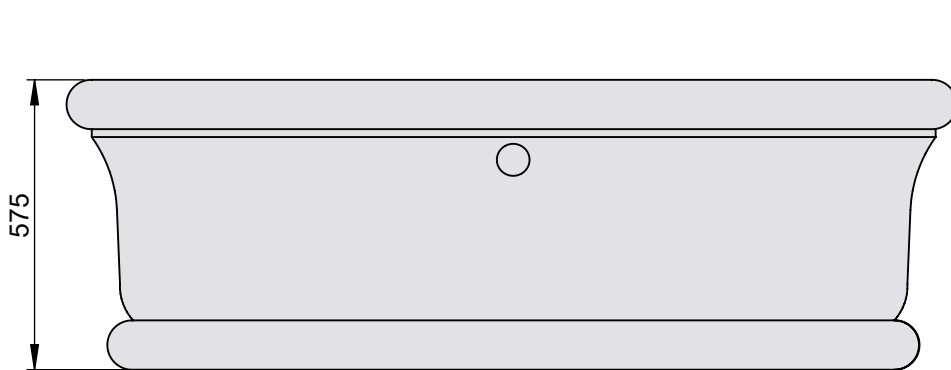
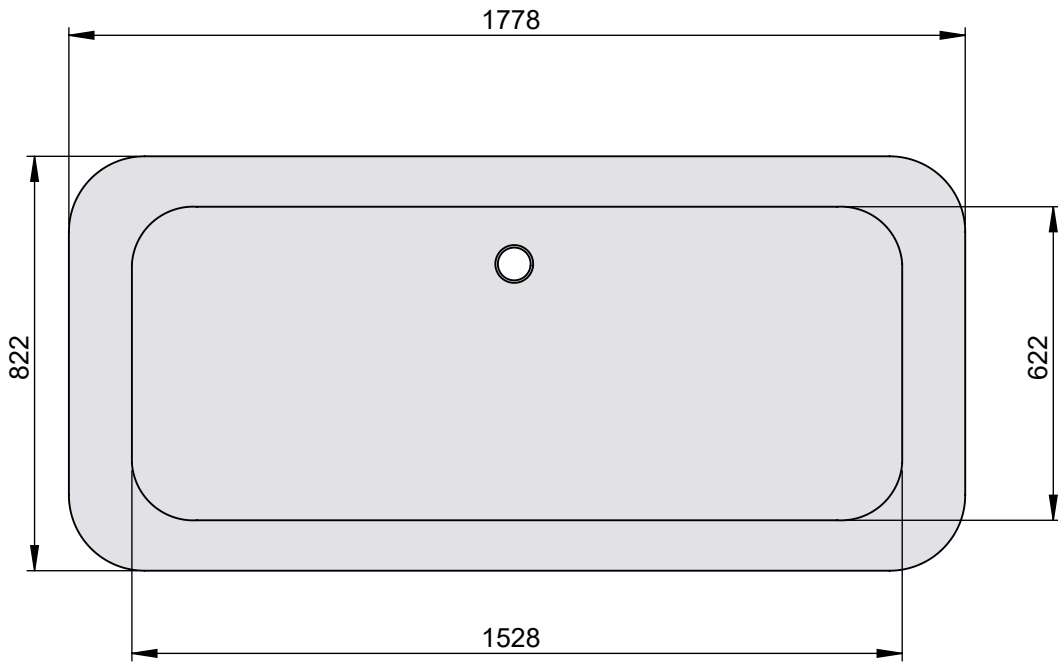




VOLEVATCH

ORFÈVRE DU BAIN



Contenance / capacity : 310 L
Poids / weight : 90 kg



Handcrafted with finest raw materials. Manufacture Volevatch 1 bis place Jean-Jaurès - 80130 Tully

Date / Date : 12/05/2020	Référence : F/SN-25-02		Echelle : 1:15	
	Baignoire Romaine, 1778*822*575mm en Vitrite		Format : A4	
Matière : Raw Material :	Vitrite Vitrite			Page : 1 / 2
Romaine Double-ended bathtub, Vitrite material, 1778 L x 822 W x 575 mm				



VOLEVATCH

ORFÈVRE DU BAIN

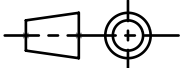


Référence baignoire	Colonnes de bain douche compatibles
F/SN-25-02	A/T5-H2-F3 B/T5-H2-F3 GH/T5-H2-F3 H/T5-H2-F3 A/T5-H2-F4 B/T5-H2-F4 GH/T5-H2-F4 H/T5-H2-F4 L/T5-H2-F4 A/T5-H2-F5 B/T5-H2-F5 GH/T5-H2-F5 H/T5-H2-F5 A/T5-H2-F6 B/T5-H2-F6 GH/T5-H2-F6 H/T5-H2-F6



Référence baignoire	Vidages compatibles
F/SN-25-02	B/BV-21-00

Handcrafted with finest raw materials. Manufacture Volevatch 1 bis place Jean-Jaurès - 80130 Tully

Date / Date : 12/05/2020	Référence : F/SN-25-02	Echelle : 1:15	
	Baignoire Romaine, 1778*822*575mm en Vitrite		
Matière : Raw Material :	Vitrite Vitrite	Format : A4	Tolérances / Tolerances : +/- 0.10mm Unités / units : mm/°gr
			Page : 2 / 2