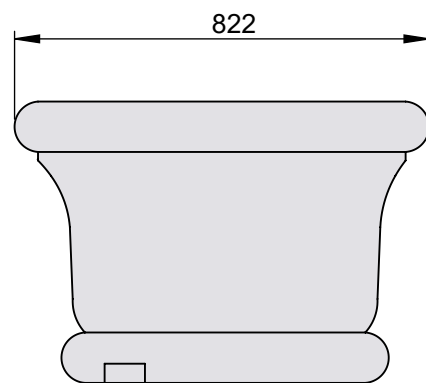
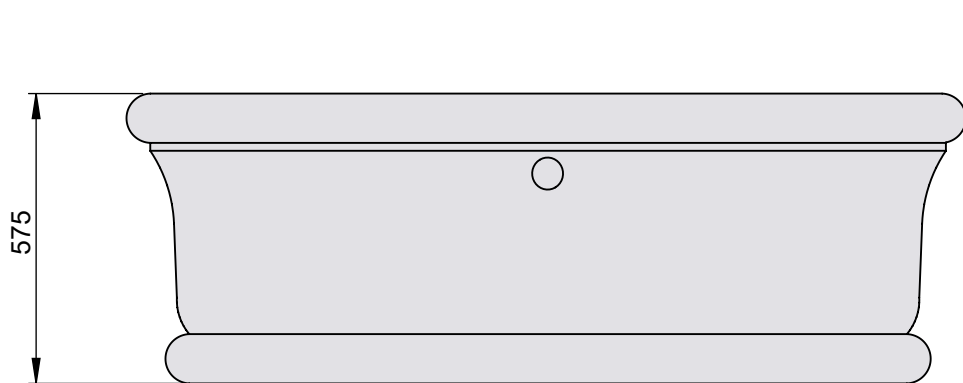
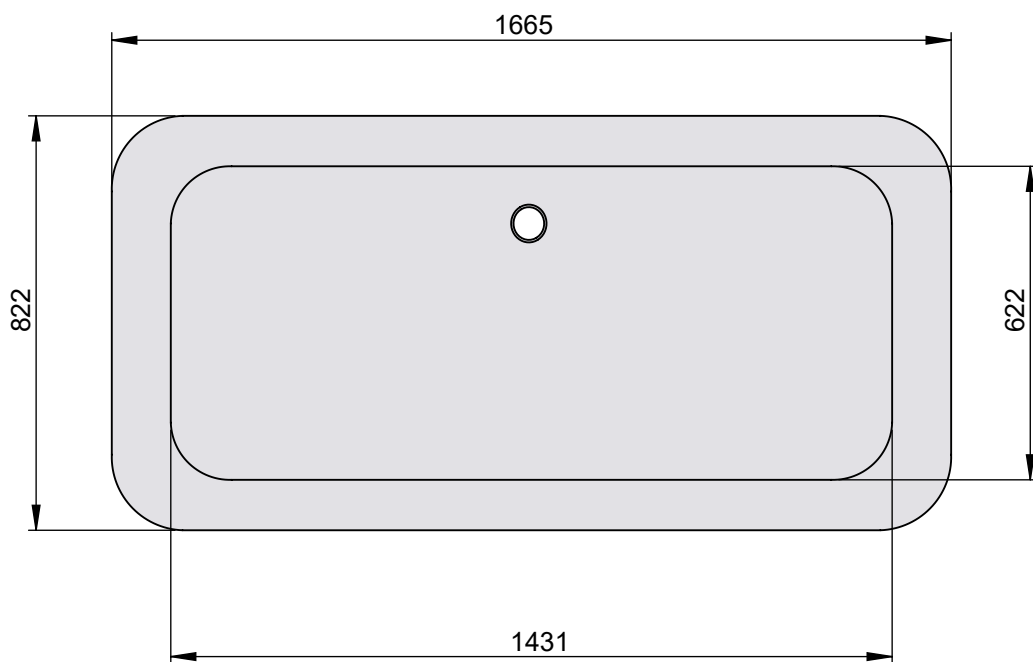




# VOLEVATCH

ORFÈVRE DU BAIN



Contenance / capacity : 300 L  
Poids / weight : 80 kg



Handcrafted with finest raw materials. Manufacture Volevatch 1 bis place Jean-Jaurès - 80130 Tully

<b>Date / Date :</b> 12/05/2020	<b>Référence : F/SN-25-00</b>	<b>Echelle :</b> 1:15	
	Baignoire Romaine, 1665*822*575 en Ficore		
<b>Matière :</b> Raw Material :	Vitrite Vitrite	<b>Format :</b> A4	Page : 1 / 2
Romaine Double-ended bathtub, Ficore material, 1665 L x 822 W x 575 mm			



# VOLEVATCH

ORFÈVRE DU BAIN



Référence baignoire	Colonnes de bain douche compatibles
F/SN-25-00	A/T5-H2-F3 B/T5-H2-F3 GH/T5-H2-F3 H/T5-H2-F3 A/T5-H2-F4 B/T5-H2-F4 GH/T5-H2-F4 H/T5-H2-F4 L/T5-H2-F4 A/T5-H2-F5 B/T5-H2-F5 GH/T5-H2-F5 H/T5-H2-F5 A/T5-H2-F6 B/T5-H2-F6 GH/T5-H2-F6 H/T5-H2-F6



Référence baignoire	Vidages compatibles
F/SN-25-00	B/BV-21-00

Handcrafted with finest raw materials. Manufacture Volevatch 1 bis place Jean-Jaurès - 80130 Tully

<b>Date / Date :</b> 12/05/2020	<b>Référence : F/SN-25-00</b>	<b>Echelle :</b> 1:15	
	Baignoire Romaine, 1665*822*575 en Ficore		
<b>Matière :</b> <b>Raw Material :</b>	<b>Vitrite</b> Vitrite	Tolérances / Tolerances : +/- 10mm Unités / units : mm²/gr	Page : 2 / 2
Romaine Double-ended bathtub, Ficore material, 1665 L x 822 W x 575 mm			