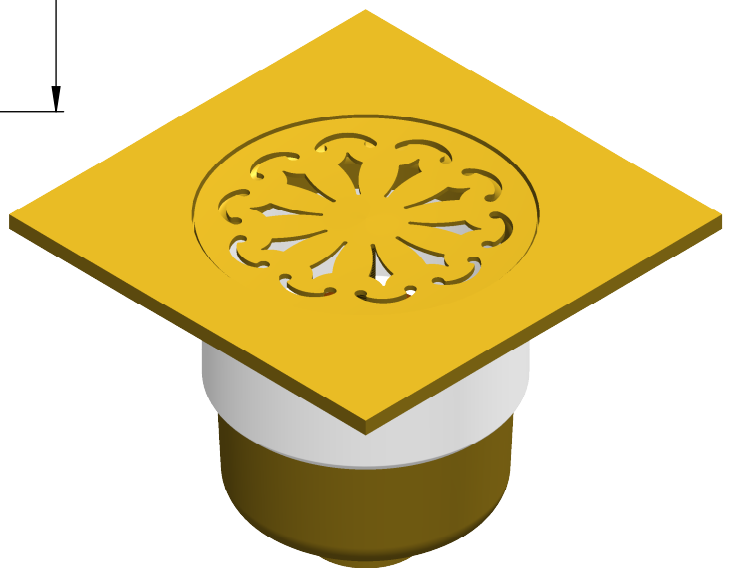
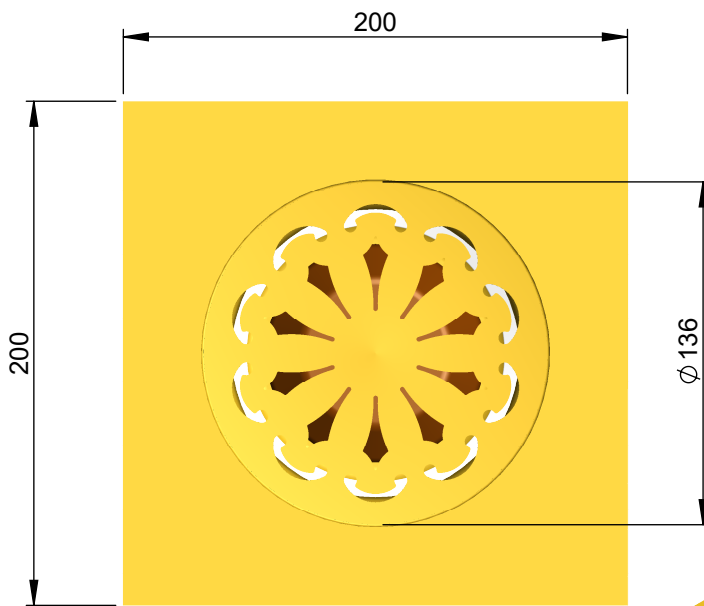
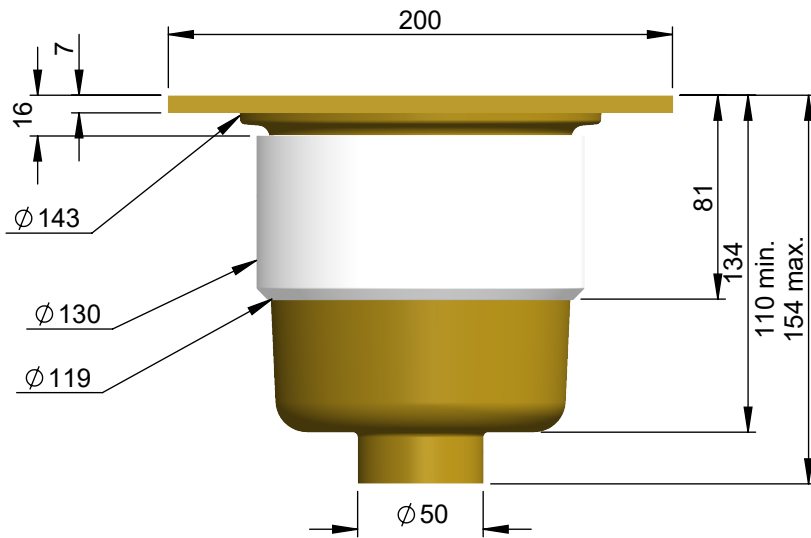




# VOLEVATCH

ORFÈVRE DU BAIN



Handcrafted with finest raw materials. Manufacture Volevatch 1 bis place Jean-Jaurès - 80130 Tully

**Date / Date :**

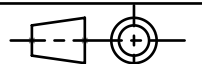
16/10/2012

Référence : **B/SF-3R-02**

Siphon de sol

**Echelle :**

1:3



Tolérances / Tolerances : +/- 5mm  
Unités / units : mm<sup>1/2</sup>/gr

Floor drain, Arabesque model, straight outlet, 200x200

**Format :**

A4

Page : 1 / 1

**Matière :** Laiton massif  
**Raw Material:** Massive brass