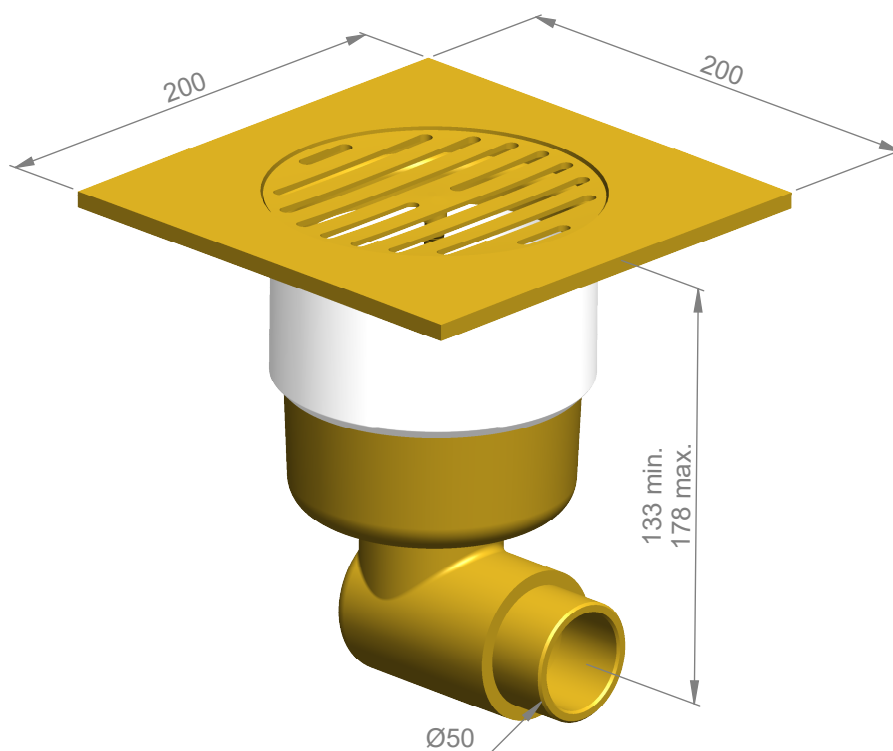




# VOLEVATCH

ORFÈVRE DU BAIN



Handcrafted with finest raw materials. Manufacture Volevatch 1 bis place Jean-Jaurès - 80130 Tully

<b>Date / Date :</b> 16/10/2012	<b>Référence : B/SF-3L-01</b>	<b>Echelle :</b> 1:3	 Tolérances / Tolerances : +/- 5mm Unités / units : mm <sup>3</sup> /gr
	Siphon de sol Floor drain model L, bent outlet, 200x200	<b>Format :</b> A4	
<b>Matière :</b> <b>Raw Material :</b>	Laiton massif Massive brass		