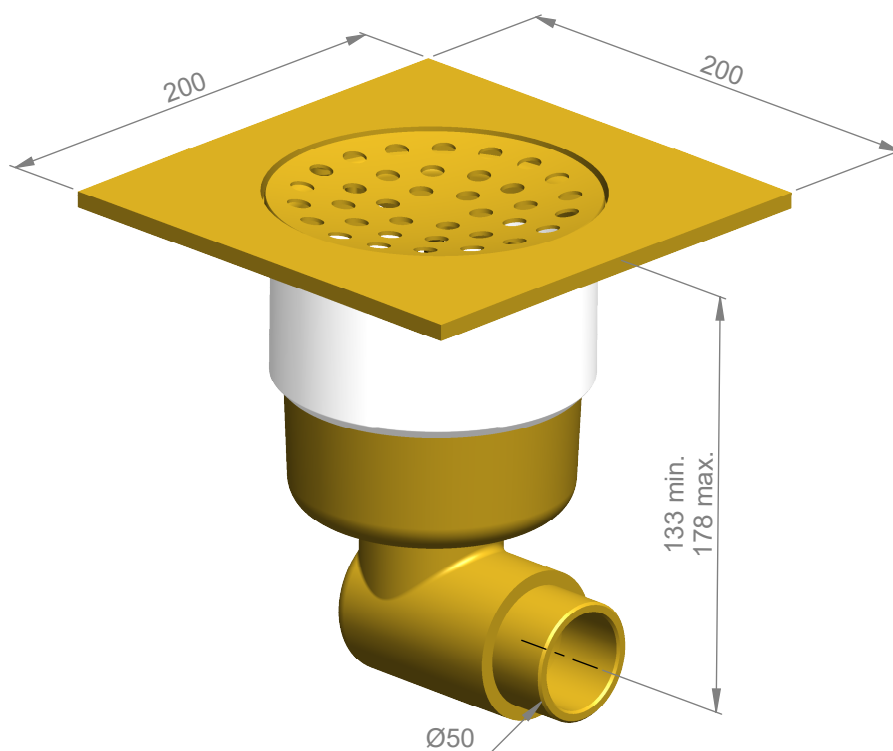




VOLEVATCH

ORFÈVRE DU BAIN



Handcrafted with finest raw materials. Manufacture Volevatch 1 bis place Jean-Jaurès - 80130 Tully

Date / Date : 16/10/2012	Référence : B/SF-3A-01	Echelle : 1:3	 Tolérances / Tolerances : +/- 5mm Unités / units : mm ³ /gr
	Siphon de sol Floor drain model A, bent outlet, 200x200	Format : A4	
Matière : Raw Material :	Laiton massif Massive brass		