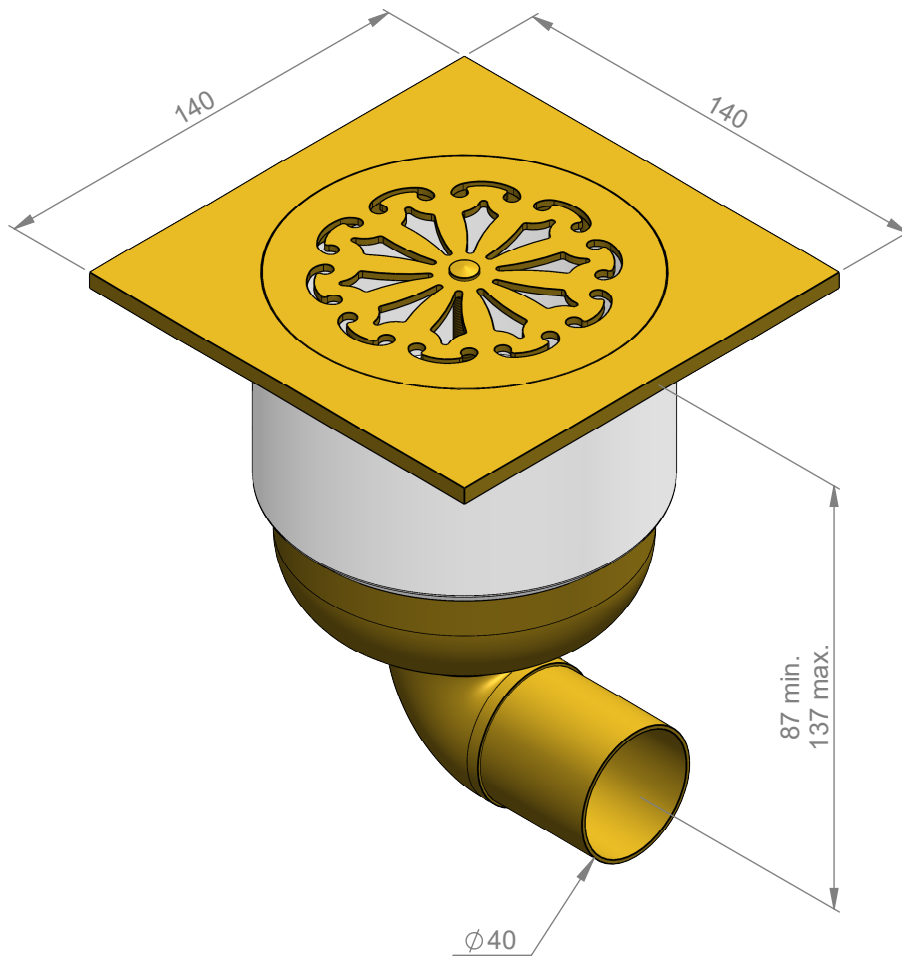




VOLEVATCH

ORFÈVRE DU BAIN



Handcrafted with finest raw materials. Manufacture Volevatch 1 bis place Jean-Jaurès - 80130 Tully

Date / Date : 05/02/2015	Référence : B/SF-2R-01	Echelle : 1:2	
	Siphon de sol, grille arabesque 140x140, sortie coudée Floor drain, Arabesque model, bent outlet, 140x140		
Matière : Raw Material :	Laiton massif Massive brass	Tolérances / Tolerances : +/- 5mm Unités / units : mm ³ /gr	
			Page : 1 / 1