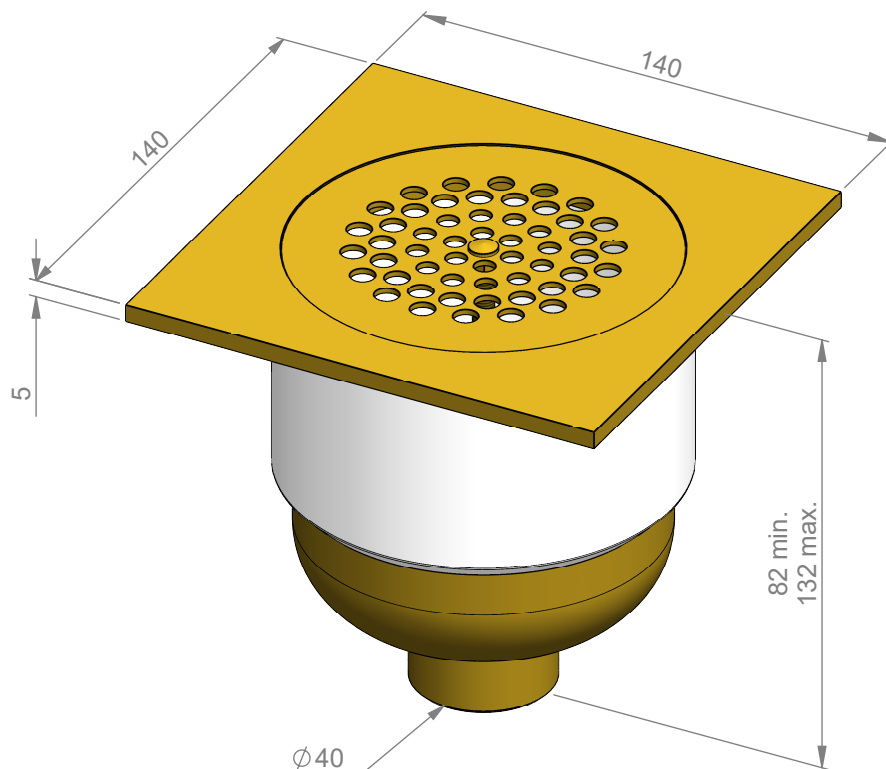




VOLEVATCH

ORFÈVRE DU BAIN



Handcrafted with finest raw materials. Manufacture Volevatch 1 bis place Jean-Jaurès - 80130 Tully

Date / Date : 05/02/2015	Référence : B/SF-2A-02	Echelle : 1:2	
	Siphon de sol modèle A, 140x140, sortie droite Floor drain model A, straight outlet, 140x140		
Matière : Raw Material :	Laiton massif Massive brass	Tolérances / Tolerances : +/- 5mm Unités / units : mm ³ /gr	
		Page : 1 / 1	