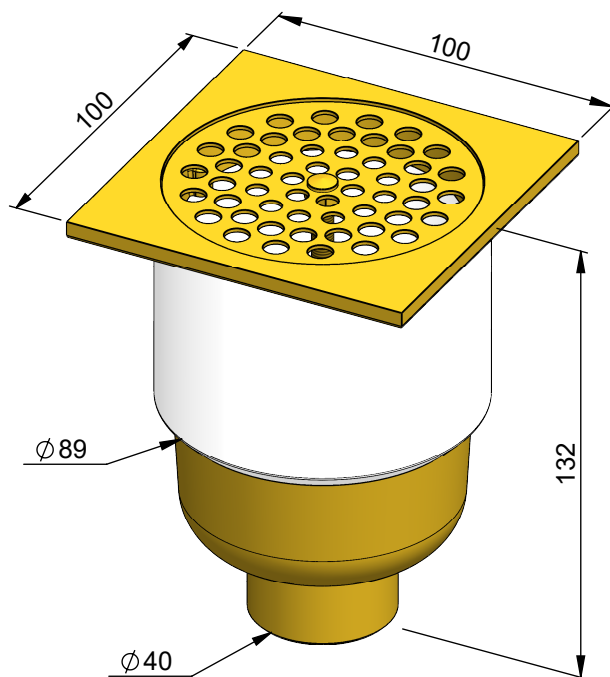




VOLEVATCH

ORFÈVRE DU BAIN



Handcrafted with finest raw materials. Manufacture Volevatch 1 bis place Jean-Jaurès - 80130 Tully

Date / Date : 05/02/2015	Référence : B/SF-1A-02	Echelle : 1:2	 Tolérances / Tolerances : +/- 5mm Unités / units : mm ³ /gr
	Siphon de sol modèle A, 100x100, sortie droite Floor drain model A, straight outlet, 100x100	Format : A4	
Matière : Raw Material :	Laiton massif Massive brass		