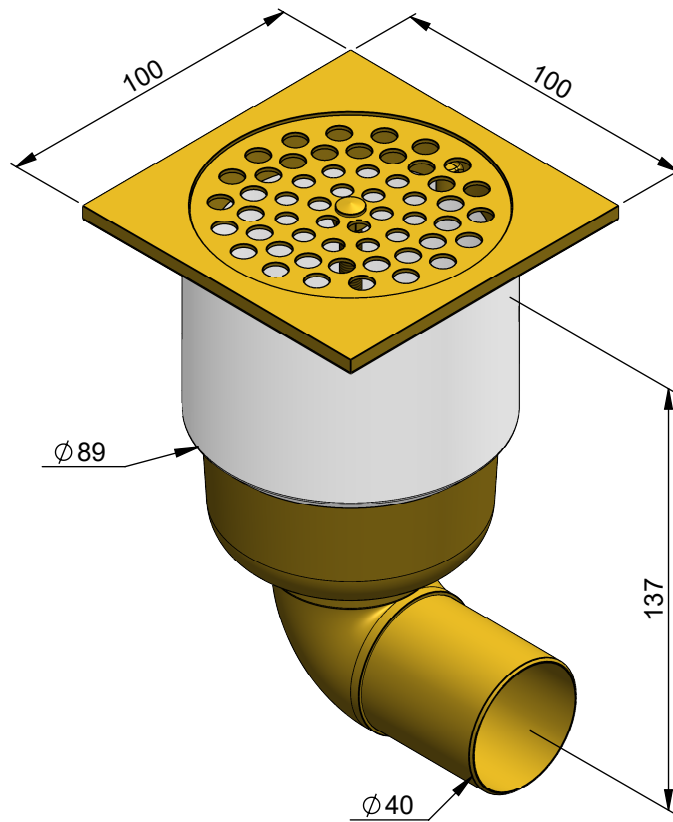


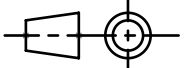


VOLEVATCH

ORFÈVRE DU BAIN



Handcrafted with finest raw materials. Manufacture Volevatch 1 bis place Jean-Jaurès - 80130 Tully

Date / Date : 05/02/2015	Référence : B/SF-1A-01	Echelle : 1:2	
	Siphon de sol modèle A, 100x100, sortie coudée Floor drain model A, bent outlet, 100x100		
Matière : Laiton massif Raw Material: Massive brass			Tolérances / Tolerances : +/- 5mm Unités / units : mm ³ /gr Page : 1 / 1